

**1X4540I**

**Rev.1**

**DESCRIZIONE** Vasca quadra raggio "15" incasso e filo da 45x40  
**DESCRIPTION** 45x40 cm built-in and flush square bowl with radius "15"

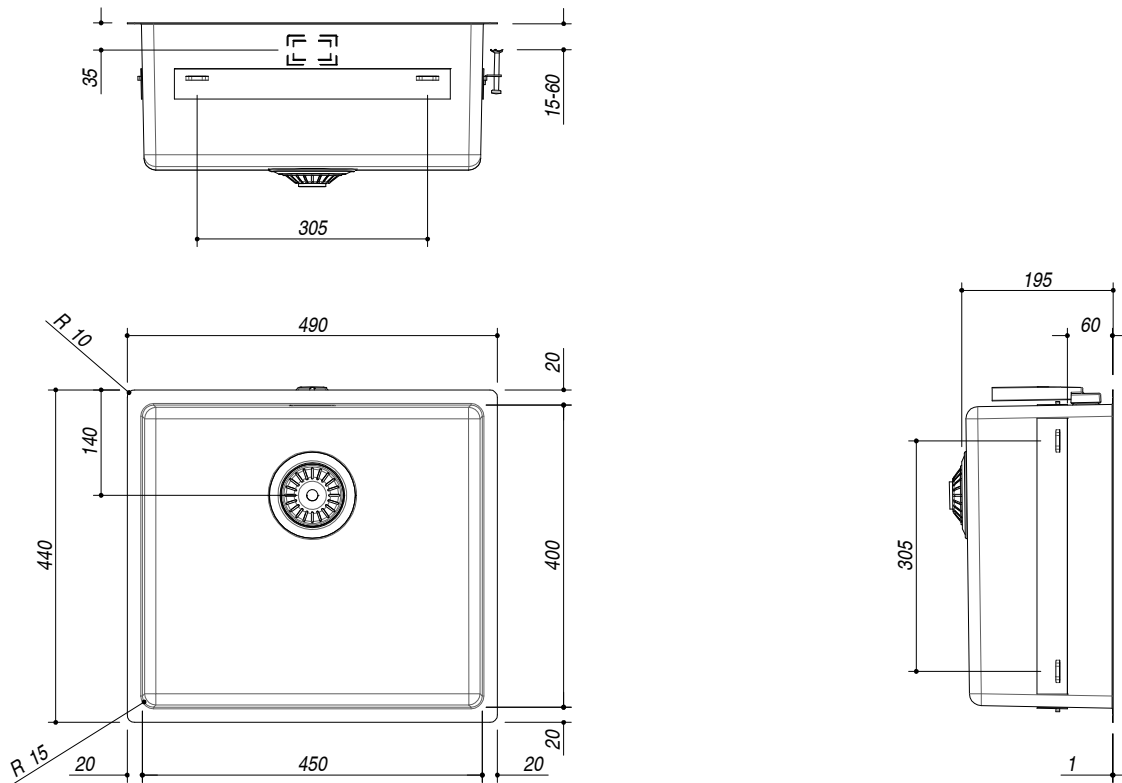
**PESO LORDO** 6,8 kg  
**GROSS WEIGHT**

**DIMENSIONI IMBALLO** 595x495x270 mm  
**PACKAGING DIMENSIONS**



**! E' NECESSARIO FARE UNO SCANSO NEL TOP IN CORRISPONDENZA DEL TROPPOPIENO**  
**YOU SHOULD MAKE A SLOT IN THE TOP WHERE THE OVERFLOW IS INSTALLED**

- Acciaio inox AISI 304 di spessore elevato (AISI 304 extra thick stainless steel)
- Dimensione vasca: 45x40x19,5 h (Bowl dimensions: 45x40x19,5 h cm bowl)
- Dotazioni: pilettonone 3"1/2, troppo-pieno con scarico perimetrale (Equipment: 3.5" basket strainer waste, perimeter overflow) (A)
- Base per inserimento vasca: 60 cm (Base unit for bowl: 60 cm)
- Incasso: 47x42 cm + intaglio per troppo-pieno (Built-in: 47x42 cm cut out + notch for overflow)
- Filotop: 49,3x44,3 cm (Flush: 49,3x44,3 cm)



**SCALA DISEGNO** 1:10  
**DRAWING SCALE**

**TUTTE LE MISURE IN mm**  
**ALL MEASURES IN mm**

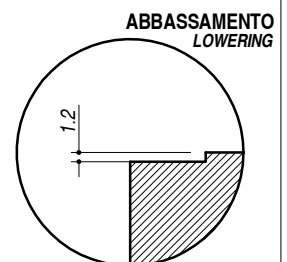
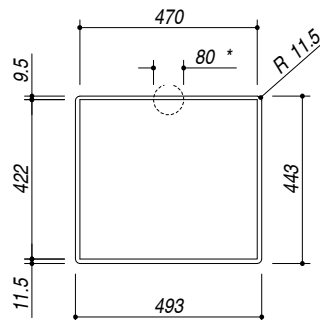
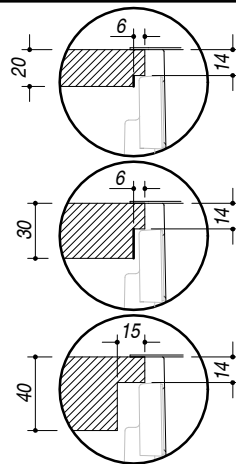
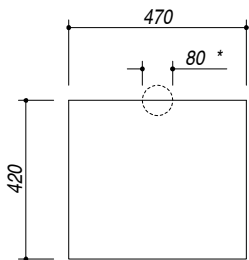
**TOLLERANZA LINEARE:** ± 0.5 mm  
**LINEAR TOLERANCE**

**TOLLERANZA ANGOLARE:** ± 0.2 °  
**ANGULAR TOLERANCE**

**FORATURA PER INSTALLAZIONE AD INCASSO**  
**BUILT-IN CUTOUT FOR TOP**

**\* SCANSO NEL TOP PER IL TROPPOPIENO**  
**\* SLOT IN THE TOP FOR THE OVERFLOW**

**FORATURA PER INSTALLAZIONE A FILO**  
**FLUSH CUTOUT FOR TOP**



1:20

1:20